

# ПАСПОРТ

## ВОЗДУШНАЯ ЗАВЕСА



**Серия 700 IP54**

**КЭВ-П7011А**

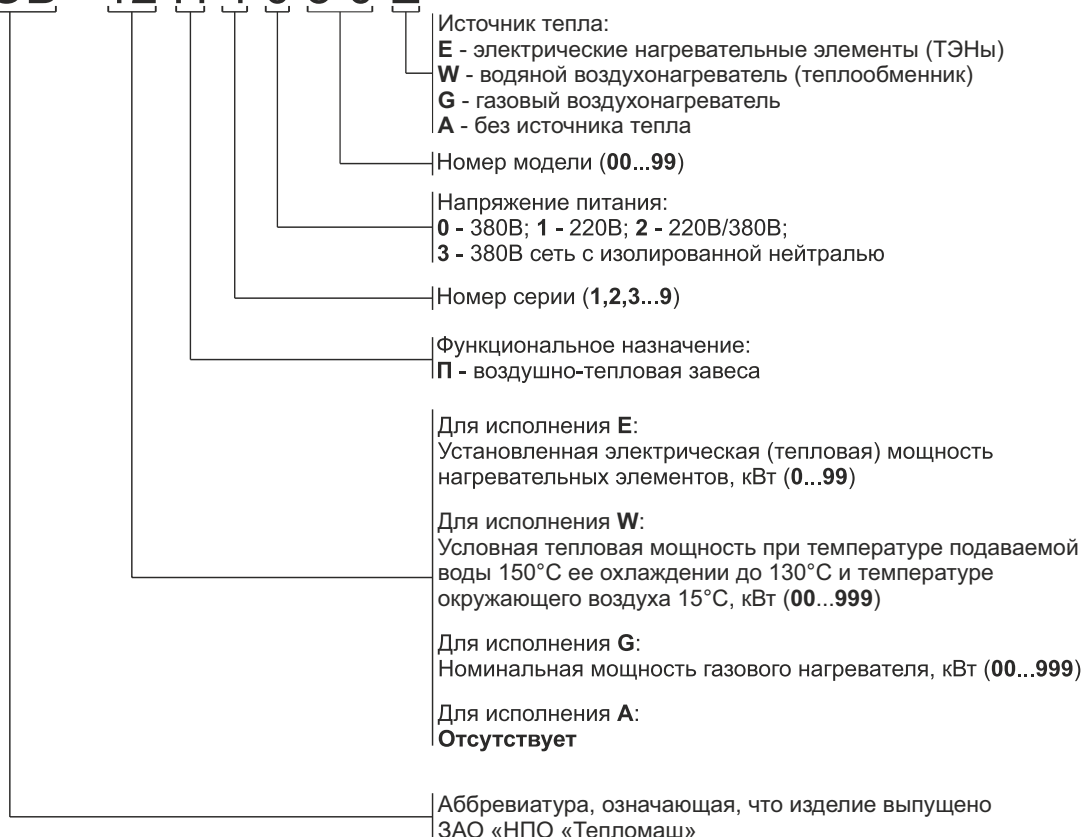
**КЭВ-П7021А**

**БЕЗ ИСТОЧНИКА ТЕПЛА**

## СОДЕРЖАНИЕ

<b>1</b>	<b>НАЗНАЧЕНИЕ</b> .....	<b>3</b>
<b>2</b>	<b>УСЛОВИЯ ЭКСПЛУАТАЦИИ</b> .....	<b>3</b>
<b>3</b>	<b>ТЕХНИЧЕСКИЕ ХАРАКТЕРИСТИКИ</b> .....	<b>3</b>
<b>4</b>	<b>УСТРОЙСТВО И ПОРЯДОК РАБОТЫ</b> .....	<b>3</b>
<b>5</b>	<b>УКАЗАНИЕ МЕР БЕЗОПАСНОСТИ</b> .....	<b>5</b>
<b>6</b>	<b>КОМПЛЕКТНОСТЬ</b> .....	<b>5</b>
<b>7</b>	<b>ТРЕБОВАНИЯ К УСТАНОВКЕ И ПОДКЛЮЧЕНИЮ</b> .....	<b>5</b>
<b>8</b>	<b>ТЕХНИЧЕСКОЕ ОБСЛУЖИВАНИЕ</b> .....	<b>6</b>
<b>9</b>	<b>ПРАВИЛА ХРАНЕНИЯ И ТРАНСПОРТИРОВАНИЯ</b> .....	<b>6</b>
<b>10</b>	<b>СВЕДЕНИЯ ОБ УТИЛИЗАЦИИ</b> .....	<b>7</b>
<b>11</b>	<b>ВОЗМОЖНЫЕ НЕИСПРАВНОСТИ И СПОСОБЫ ИХ УСТРАНЕНИЯ</b> .....	<b>7</b>
<b>12</b>	<b>ГАРАНТИЙНЫЕ ОБЯЗАТЕЛЬСТВА</b> .....	<b>8</b>
<b>13</b>	<b>СВИДЕТЕЛЬСТВО О ПРИЕМКЕ</b> .....	<b>12</b>
<b>14</b>	<b>СВИДЕТЕЛЬСТВО О ПОДКЛЮЧЕНИИ</b> .....	<b>12</b>

**КЭВ - 12 П 4 0 5 0 Е**



Паспорт сделан в соответствии с ГОСТ 2.601, 2.105

Ваши замечания и предложения присылайте по адресу  
 195279, Санкт- Петербург, а /я 132, шоссе Революции, 90

Тел. (812) 301-99-40, тел./факс (812) 327-63-82  
 Сервис-центр: (812) 493-35-98

[www.teplomash.ru](http://www.teplomash.ru)

## 1 НАЗНАЧЕНИЕ

1.1 Воздушные завесы КЭВ-П7011А и КЭВ-П7021А, именуемые в дальнейшем «завесы» не имеют источника тепла, предназначены для защиты открытых проемов (ворот) высотой от 5 до 7 метров от проникновения холодного наружного воздуха внутрь здания путем создания струйной воздушной преграды (защита шиберующего типа), а также для защиты холодильных камер и кондиционируемых помещений.

1.2 Завесы предназначены для защиты проемов в помещениях, в воздухе которых присутствует капельная влага, туман, в частности, в автомойках.

1.3 Завесы устанавливаются как горизонтально над проемом, так и вертикально сбоку от проема в цехах, складах, ангарах. Рекомендации по выбору завесы и расположению по отношению к проему в зависимости от наружной температуры должен давать специалист-проектант по отоплению и вентиляции. Ориентировочные рекомендации можно получить у нас на сайте [www.teplomash.ru](http://www.teplomash.ru)

1.4 Завесы рассчитаны для работы, как в периодическом, так и в непрерывном режиме.

## 2 УСЛОВИЯ ЭКСПЛУАТАЦИИ

2.1 Температура окружающего воздуха в помещении\* от плюс 1 до плюс 40°C

\* По согласованию допускается кратковременная эксплуатация изделий при температуре до минус 20°C

2.2 Относительная влажность при температуре +25°C 100%

2.3 Содержание пыли и других твердых примесей не более 10 мг/м<sup>3</sup>;

2.4 Не допускается присутствие в воздухе веществ, агрессивных по отношению к углеродистым сталям, алюминию и меди (кислоты, щелочи), липких либо волокнистых веществ (смолы, технические или естественные волокна и пр.).

2.5 Допускается эксплуатация в помещениях класса взрывоопасной зоны В1б и В1а (№123-ФЗ от 22.07.2008 статьи 26 и 27, НПБ 105-03, ПУЭ, раздел 7).

## 3 ТЕХНИЧЕСКИЕ ХАРАКТЕРИСТИКИ

3.1 Технические характеристики приведены в таблице 1.

3.2 Класс защиты от поражения электротоком – 1.

3.3 Степень защиты, обеспечиваемая оболочкой – IP54.

3.4 Завеса должна обеспечивать непрерывную работу в пределах установленного срока службы – 5 лет, в том числе, срок хранения в условиях 2 группы по ГОСТ 15150 при отсутствии в воздухе кислотных, щелочных и других агрессивных примесей – 1 год;

3.5 Драгоценные металлы отсутствуют.

Таблица 1. Технические характеристики завесы

Завесы без источника тепла	КЭВ-П7011А арт.117002	КЭВ-П7021А арт.117004
Параметры питающей сети, В/Гц	380/50	
Расход воздуха, м <sup>3</sup> /ч	9300/9700/10000	11700/12400/13000
Скорость воздуха на выходе из сопла, м/с	13,0	
Эффективная длина струи <sup>1</sup> , м	7,0	
Габаритные размеры <sup>2</sup> (ДхШхВ), мм	1520x710x685	2020x710x685
Масса, кг	75	97
Потребляемая мощность двигателей, Вт	2000	3100
Максимальный ток при номинальном напряжении, А	3,4	5,3
Звуковое давление на расстоянии 5м, дБ (А)	65	67
Управление	МП-WA или БКУ-WA6	
<b>Примечания</b> 1 эффективная длина струи может служить оценкой допустимой высоты установки верхней завесы или ширины (полуширины) проема боковой завесы только для «мягких» наружных условий (t <sub>н</sub> ≥ 0°C, ветер 1м/с) и сбалансированной приточно-вытяжной вентиляции. Любое ужесточение условий уменьшает эффективную длину струи. 2 размеры без учета крепления (стандартный угол сопла - 0°).		

## 4 УСТРОЙСТВО И ПОРЯДОК РАБОТЫ

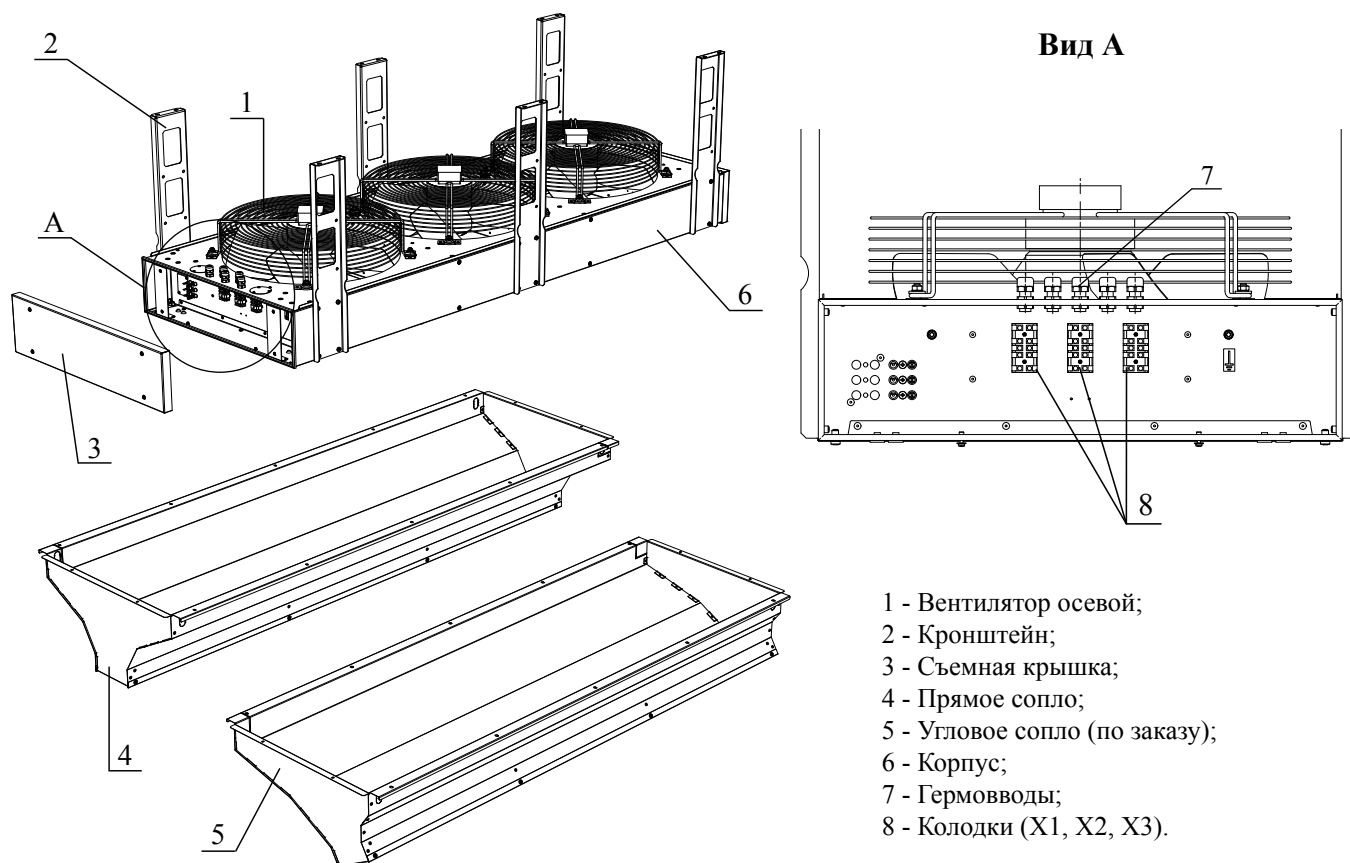
4.1 С помощью вентиляторов воздух всасывается из помещения и выбрасывается через сопло в виде направленной струи.

4.2 Завеса состоит из прочного корпуса, изготовленного из оцинкованной стали, стандартный угол сопла – 0°, по заказу – 30°. Основные детали и узлы показаны на рисунке 1.

4.3 На рисунке 2 даны габаритные и присоединительные размеры.

4.4 Электрические схемы завес приведены на рисунках 3-4.

Рисунок 1. Воздушная завеса



#### 4.5 Управление завесой

4.5.1 Управление завесой и подключение к электрической сети может быть осуществлено двумя способами:

##### **СПОСОБ 1. Подключение через модуль МП-WA.**

Модуль подключения завес, далее модуль МП-WA, предназначен для подключения одной завесы со степенью защиты IP54 к электрической сети и управления с помощью выносного пульта HL10L. К одному пульту HL10L можно подключить до двадцати завес через модули МП-WA. Подключение дополнительного оборудования (см. п.4.6.1) необходимо осуществлять при помощи БЛОК-WA. Подробное описание подключения завес через модуль МП-WA, а также подключение дополнительного оборудования к БЛОК-WA смотри в паспортах на модуль МП-WA и БЛОК-WA. Данный способ подключения экономически целесообразно применять если количество подключаемых завес варьируется от 1 до 3 или больше 6.

**ВНИМАНИЕ! Модуль МП-WA, БЛОК-WA и пульт управления HL10L в комплектность завесы не входят и приобретаются отдельно согласно проекта защиты проема.**

##### **СПОСОБ 2. Подключение через БКУ-WA6.**

Блок коммутации и управления завес, далее БКУ-WA6, предназначен для коллективного подключения завес со степенью защиты IP54 к электрической сети и управления с помощью выносного пульта HL10L (входит в комплект БКУ-WA6), а также подключения дополнительного оборудования (см. п.4.6.1) напрямую к БКУ-WA6 без помощи БЛОК-WA. Подробное описание подключения завес к БКУ-WA6 а также подключение дополнительного оборудования смотри в паспорте на БКУ-WA6. Данный способ подключения экономически целесообразно применять при подключении от 4 до 6 завес.

**ВНИМАНИЕ! БКУ-WA6 в комплектность завесы не входит и приобретается отдельно согласно проекта защиты проема.**

#### 4.6 Дополнительное оборудование

4.6.1 Существует возможность подключения к завесе следующего дополнительного оборудования:

- Концевой выключатель;
- Два внешних термостата для автоматической регулировки частоты вращения электродвигателя в зависимости от наружной температуры воздуха (при условии подключения концевого выключателя).

4.6.2 При срабатывании дополнительного оборудования в завесе возникает определенная логика работы, которая подробно описана в паспортах на БЛОК-WA и БКУ-WA6.

4.6.3 Элементы автоматического регулирования (узел терморегулирования, концевой выключатель, термостат защиты от замораживания, два внешних термостата) должны быть предусмотрены в проекте и установлены монтажной организацией (в комплект поставок могут быть включены по специальному заказу).

## 5 УКАЗАНИЕ МЕР БЕЗОПАСНОСТИ

При эксплуатации электроприборов с целью снижения риска возгорания, поражения током и травм всегда должны соблюдаться следующие базовые меры предосторожности:

5.1 Работы по установке, обслуживанию и подключению должны проводиться квалифицированным специалистом (-ами) в соответствии с установленными нормами и стандартами «Правил технической эксплуатации электроустановок потребителей» (утверждены приказом Минэнерго от 13.01.2003 г.) и «Правил по охране труда при эксплуатации электроустановок» (утверждены приказом Министерства труда и социальной защиты РФ от 24.07.2013 г. № 328н).

5.2 Запрещается эксплуатация завесы без заземления. Использовать нулевой провод в качестве заземления запрещается. Болт заземления находится внутри завесы и соединён на заводе-изготовителе проводом с соответствующей клеммой входной клеммной колодки.

5.3 Запрещается эксплуатировать изделие в отсутствии персонала, в частности, в автоматизированных или иных помещениях (шахты, тоннели, и т.д.).

5.4 Не оставляйте без присмотра детей или людей со сложностями в передвижении вблизи работающей завесы.

5.5 В случае неисправности отключите изделие от питания, и прежде, чем снова его эксплуатировать, убедитесь в том, что квалифицированным специалистом были проведены его полная диагностика и обслуживание/ремонт.

5.6 Данная завеса предназначена для использования только в помещении. Не подвергайте изделие воздействию воды или высокой влажности.

5.7 Отключите изделие от питания перед чисткой и техническим обслуживанием.

5.8 Не вставляйте и не допускайте попадания инородных предметов в воздухозаборное или воздуховыпускное отверстие завесы, так как это может привести к поражению электрическим током, возгоранию или повреждению изделия.

5.9 Не закрывайте и не блокируйте воздухозаборное или воздуховыпускное отверстия завесы, так как это может привести к перегреву внутренних компонентов изделия и как следствие увеличить риск возгорания.

5.10 Допустима эксплуатация только в соответствии с данным паспортом. Любое другое использование изделия отличное от рекомендованного производителем может стать причиной возгорания, поражения электрическим током или травм.

## 6 КОМПЛЕКТНОСТЬ

№ п/п	Наименование	Кол-во
6.1	Воздушная завеса	1 шт.
6.2	Кронштейны	1 компл.
6.3	Герметик (расположен внутри отсека подключения)	1 шт.
6.4	Паспорт	1 шт.
Отдельно поставочные единицы по согласованию с заказчиком (опции)		
	МП-WA или БКУ-WA6	
	Пульт управления HL10L (при условии подключения через МП-WA)	
	БЛОК-WA (при условии подключения через МП-WA)	
	Концевой выключатель	
	Два внешних термостата T1 и T2 (работают вместе с концевым выключателем)	

## 7 ТРЕБОВАНИЯ К УСТАНОВКЕ И ПОДКЛЮЧЕНИЮ

7.1 При установке, монтаже и запуске в эксплуатацию необходимо соблюдать меры безопасности указанные в разделе 5.

7.2 У с т а н о в к а з а в е с

7.2.1 Завесы устанавливаются как горизонтально над проемом (как можно ближе к верхнему краю проема), так и вертикально сбоку от проема (в том числе с обеих сторон проема) и крепятся к несущей конструкции с помощью кронштейнов (входят в комплектацию завесы). В случае использования кронштейнов отличных от поставляемых заводом-изготовителем или другого вида крепежа, необходимо обеспечить минимально допустимое расстояние между вентиляторами и потолком (стеной) – 300 мм.

7.3 П о д к л ю ч е н и е з а в е с ы к э л е к т р и ч е с к о й с е т и

7.3.1 Питание завес осуществляется от трехфазной электрической сети **380В~50Гц**.

7.3.2 Подключение к электрической сети осуществляется двумя способами, через БКУ-WA6 или МП-WA (см.п.4.5).

7.3.3 Для подключения кабеля (см. рисунок 2) необходимо:

- снять торцевую крышку (3), открутив винты;
- подвести через гермовводы (8) кабели к соответствующим колодкам (9) завесы;
- проверить целостность уплотнителя и установить торцевую крышку (3) обратно;
- для надежной защиты от воздействия влаги, необходимо по периметру торцевой крышки в наиболее

уязвимых местах промазать щели герметиком (входит в комплект).

#### 7.4 Ввод завесы в эксплуатацию

7.4.1 При вводе завесы в эксплуатацию необходимо:

- убедиться в отсутствии препятствий для всасывания воздуха;
- проверить напряжение питания;
- при первом включении заполнить свидетельство о подключении п.14 настоящего паспорта.

## 8 ТЕХНИЧЕСКОЕ ОБСЛУЖИВАНИЕ

8.1 Эксплуатация и техническое обслуживание завес должно осуществляться квалифицированным специалистом при этом необходимо соблюдать меры безопасности указанные в разделе 5.

8.2 Для обеспечения надежной и эффективной работы воздушной завесы, повышение ее долговечности необходим правильный и регулярный технический уход. Все виды технического обслуживания проводятся по графику вне зависимости от технического состояния завес. Уменьшать установленный объем и изменять периодичность технического обслуживания не допускается.

8.3 Устанавливаются следующие виды технического обслуживания завесы, с момента ввода в эксплуатацию:

- техническое обслуживание №1 (ТО-1), через 150-170 ч;
- техническое обслуживание №2 (ТО-2), через 600-650 ч;
- техническое обслуживание №3 (ТО-3), через 2500-2600 ч. но не реже 1 раза в год;

Примечание – количество часов реальной работы завесы.

**ВНИМАНИЕ! При проведении любого технического обслуживания необходим монтаж/демонтаж торцевой крышки завесы согласно п.7.3.3.**

8.4 При ТО-1 производятся:

- внешний осмотр с целью выявления механических повреждений;
- очистка наружной поверхности завесы от загрязнения и пыли;
- проверка надежности заземления изделия;
- проверка состояния винтовых соединений;
- проверка электрических соединений завесы для выявления ослабления, подгорания, окисления (ослабления устранить, подгорания и окисления зачистить).

8.5 При ТО-2 производятся:

- ТО-1;
- проверка сопротивления изоляции завесы;
- проверка тока потребления электродвигателей завесы;
- проверка уровня вибрации и шума органолептическим методом;

8.6 При ТО-3 (необходимо снять сопло без демонтажа завесы) производятся:

- ТО-2;
- очистка вентиляторов от загрязнений;
- проверка состояния и крепления вентиляторов;
- протяжка клемм, проверка отсутствия подгорания и окисления.

8.7 Предприятие потребитель должно вести учет технического обслуживания по форме, приведенной в таблице 2.

Таблица 2. Учет технического обслуживания

Дата	Количество часов работы с начала эксплуатации	Вид технического обслуживания	Замечания о техническом состоянии изделия	Должность, фамилия, подпись ответственного лица

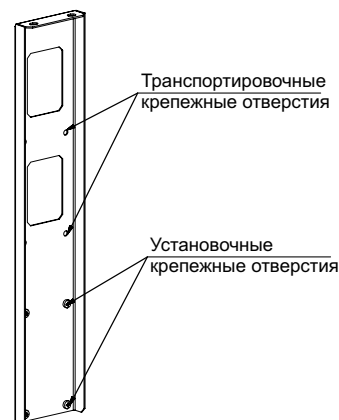
## 9 ПРАВИЛА ХРАНЕНИЯ И ТРАНСПОРТИРОВАНИЯ

9.1 Завеса упакована в деревянный ящик и может транспортироваться всеми видами крытого транспорта при температуре от минус 50 до плюс 50°С и относительной влажности не более 80% (при температуре 25°С).

9.2 При транспортировании кронштейны завесы установлены в транспортировочное положение. При монтаже завесы следует установить кронштейны в установочное положение (рисунок по тексту), для этого необходимо:

- открутить винты из транспортировочных крепежных отверстий;
- совместить установочные крепежные отверстия с отверстиями на корпусе;
- закрутить винты в установочные крепежные отверстия.

9.3 Завесы транспортируют любым видом транспорта в соответствии с правилами, действующими на каждом виде транспорта. При транспортировании необходимо соблюдать манипуляционные знаки, указанные на упаковке и исключать возможные удары и перемещения внутри транспортного средства.



9.4 Допускается транспортирование завес в универсальных контейнерах по ГОСТ 18477 по согласованию сторон.

9.5 Завесы должны храниться в упаковке изготовителя в отапливаемом помещении от плюс 5 до плюс 40°С и относительной влажности не более 80% (при температуре 25°С).

**ВНИМАНИЕ! ПОСЛЕ ТРАНСПОРТИРОВАНИЯ ИЗДЕЛИЯ ПРИ ОТРИЦАТЕЛЬНЫХ ТЕМПЕРАТУРАХ, СЛЕДУЕТ ВЫДЕРЖАТЬ ИЗДЕЛИЕ В ПОМЕЩЕНИИ, ГДЕ ПРЕДПОЛАГАЕТСЯ ЕГО ЭКСПЛУАТАЦИЯ, БЕЗ ВКЛЮЧЕНИЯ В СЕТЬ НЕ МЕНЕЕ 2 ЧАСОВ.**

## 10 СВЕДЕНИЯ ОБ УТИЛИЗАЦИИ

10.1 В случае непригодности завесы для использования или эксплуатации после окончания установленного срока службы производится ее утилизация. **Использование непригодной завесы ЗАПРЕЩЕНО!**

10.2 Утилизация завесы после окончания срока эксплуатации не требует специальных мер безопасности и не представляет опасности для жизни, здоровья людей и окружающей среды. Изношенные завесы сдаются в пункты вторсырья.

## 11 ВОЗМОЖНЫЕ НЕИСПРАВНОСТИ И СПОСОБЫ ИХ УСТРАНЕНИЯ

11.1 В эксплуатации по различным причинам могут возникать неисправности изделия, нарушающие его нормальную работу. В таблице 3 рассмотрены наиболее характерные неисправности, возникавшие при эксплуатации данного изделия.

11.2 Все работы по отысканию и устранению неисправностей в электрических цепях изделия следует выполнять, соблюдая требование правил техники безопасности (раздел 5).

Таблица 3. Возможные неисправности

Характер неисправности и ее внешнее проявление	Вероятная причина	Способ устранения
Завеса не включается	Отсутствует напряжение в сети.	Проверить напряжение по фазам.
	Расстояние и угол от дистанционного пульта до инфракрасного приемного устройства на выносном пульте превышает допустимые значения	Изменить расстояние и угол до инфракрасного приемного устройства на выносном пульте.
	Разряжены или отсутствуют элементы питания дистанционного пульта управления	Заменить или вставить элементы питания в дистанционный пульт управления.
	Неисправен пульт управления HL10L или управляющее устройство (МП-WA или БКУ-WA6).	Смотри инструкции, находящиеся в упаковочных коробках на изделия.
Завеса работает, но не обеспечивает проектную защиту	Наружные условия (температура воздуха и скорость ветра) оказались более «жесткими», чем расчетные	Принять временные меры по механической защите проема. Увеличить угол струи к плоскости проема.
	Приточно-вытяжная механическая вентиляция разбалансирована: давление в помещении ниже, чем на улице	Проверить давление в помещении. Сбалансировать вентиляцию. При сильных прорывах холодного воздуха усилить приток вентиляции (создать избыточное давление)
Снизилась сила струи с уменьшением расхода воздуха	Произошло сильное загрязнение решетки всасывающего окна	Прочистить решетку (раздел 8)

## 12 ГАРАНТИЙНЫЕ ОБЯЗАТЕЛЬСТВА

12.1 Предприятие-изготовитель гарантирует надежную и бесперебойную работу завесы в течение 12 (двенадцать) месяцев со дня продажи.

12.2 Если какая-либо деталь выйдет из строя по причине дефекта материала или изготовления она будет бесплатно отремонтирована или заменена АО «НПО «Тепломаш».

12.3 На завесы распространяется гарантия от сквозной коррозии. Если какая-либо часть корпуса завесы подверглась сквозной коррозии, то поврежденная часть будет бесплатно отремонтирована или заменена. Термин «сквозная коррозия» означает наличие в корпусе сквозного отверстия, возникшего в результате коррозии корпуса снаружи или изнутри по причине исходного дефекта материала или изготовления.

12.4 АО «НПО «Тепломаш» не несет ответственности, если необходимость ремонта или замены детали была вызвана одним из следующих факторов:

- внешним повреждением завес (вмятины, трещины и прочие повреждения, нанесённые извне);
- несоблюдением всех рекомендаций и предписаний завода-изготовителя, относящихся к монтажу, подключению, применению и эксплуатации, приведенных в данном паспорте;
- использованию при монтаже, подключении, наладке и эксплуатации элементов, и компонентов, не рекомендованных производителем;
- несанкционированными производителем переделками или изменением конструкции оборудования;
- эксплуатационным износом деталей при неправильной эксплуатации.
- непроведением регулярного технического обслуживания завес с момента приёмки их в эксплуатацию.

12.5 Техническое обслуживание завес должно осуществляться в соответствии с разделом 8 настоящего паспорта. Проведение технического обслуживания может осуществляться только специально подготовленным персоналом. Результаты технического обслуживания отмечаются в паспорте на продукцию, заполняемом уполномоченным специалистом.

12.6 Паспорт подлежит сохранению в течение всего срока действия гарантийных обязательств.

12.7 Производитель не осуществляет проведение регулярного технического обслуживания за свой счёт и так же не оплачивает проведение обслуживания сторонними организациями.

12.8 В случае выхода изделия из строя в период гарантийного срока предприятие-изготовитель принимает претензии только при получении от заказчика технически обоснованного акта с указанием характера неисправности, назначения помещения, условий эксплуатации и заполненного свидетельства о пусконаладочных испытаниях или свидетельства о подключении. Бланк акта по форме ТМ-13 можно взять с сайта <http://www.teplomash.ru/service/>.

12.9 Гарантийный (по предъявлению паспорта на изделие со штампом завода-изготовителя) и послегарантийный ремонт завесы осуществляется на заводе-изготовителе.

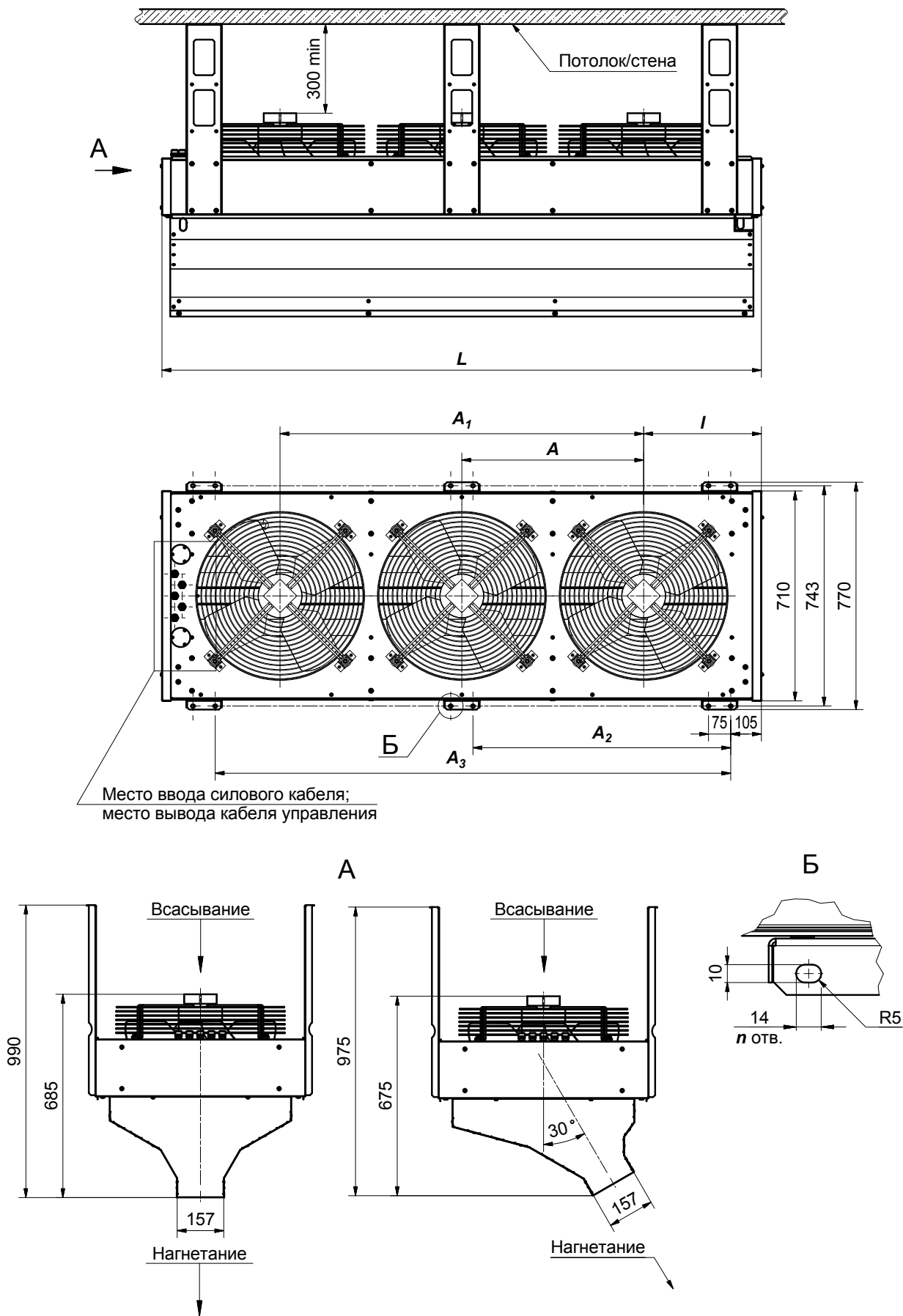
12.10 Гарантия не предусматривает ответственность АО «НПО «Тепломаш» за потерянное время, причиненное неудобство, потерю мобильности или какой-либо иной ущерб, причиненный Вам (или другим лицам) в результате дефекта, на который распространяется гарантийное обязательство, либо ущерба, являющегося следствием этого дефекта.

**РЕКЛАМАЦИИ БЕЗ ТЕХНИЧЕСКОГО АКТА И ПАСПОРТА  
НА ИЗДЕЛИЕ С ЗАПОЛНЕННЫМ СВИДЕТЕЛЬСТВОМ  
О ПОДКЛЮЧЕНИИ НЕ ПРИНИМАЮТСЯ!**

Гарантийный и послегарантийный ремонт осуществляется по адресу:  
195279, Санкт-Петербург, шоссе Революции, 90  
Тел. (812) 301-99-40, тел./факс (812) 327-63-82  
Сервис-центр: (812) 493-35-98



Рисунок 2. Габаритные и присоединительные размеры



Модель занавеси	Размеры, мм							n
	L	L <sub>1</sub>	l	A	A <sub>1</sub>	A <sub>2</sub>	A <sub>3</sub>	
КЭВ-П7011А	1520	1470	430	660	-	1238	-	8
КЭВ-П7021А	2020	1970	400	615	1230	869	1738	12

Рисунок 3. Электрическая схема завесы КЭВ-П7011А

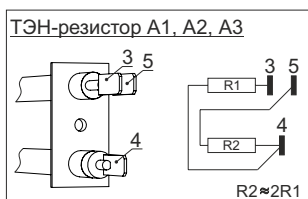
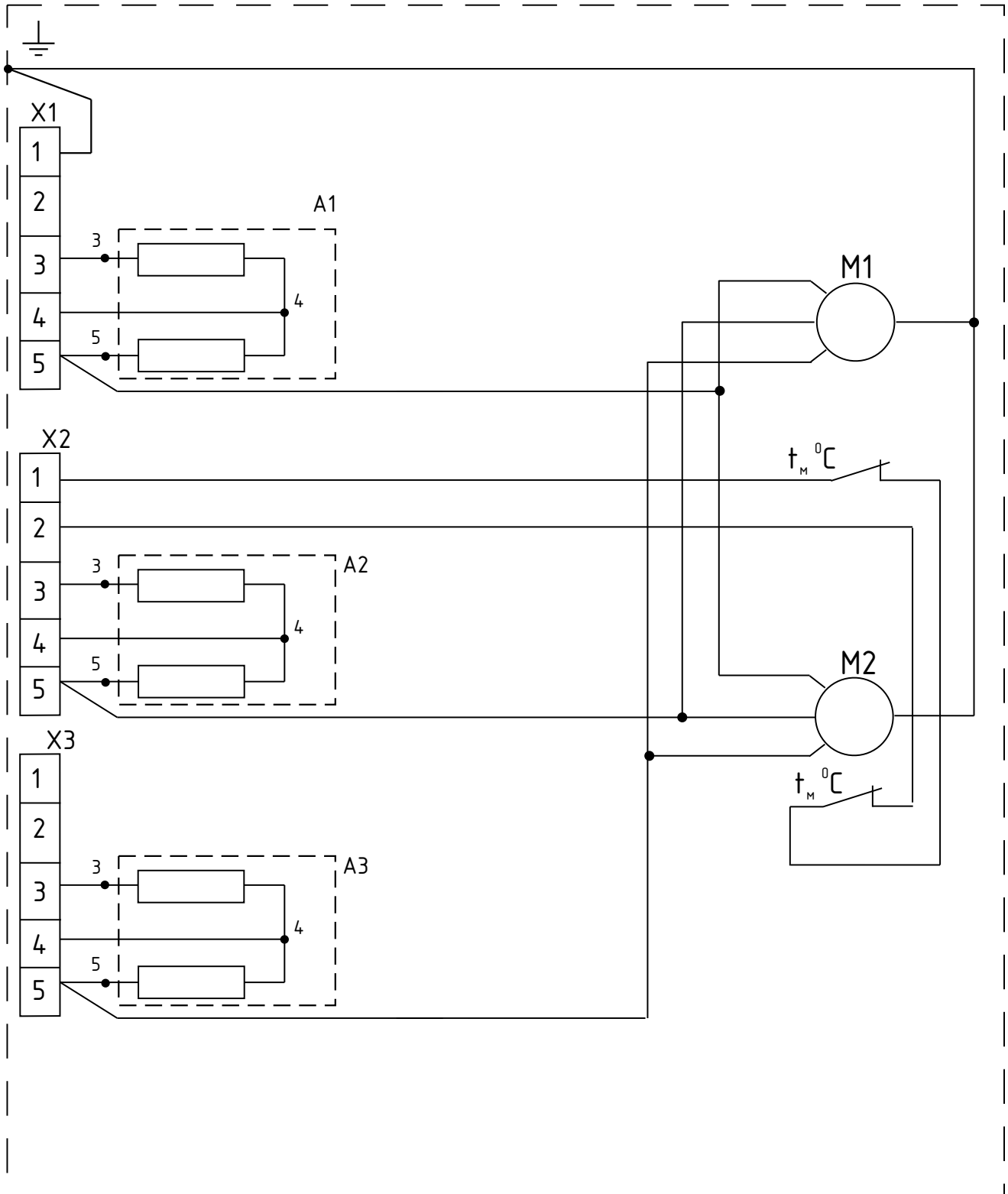
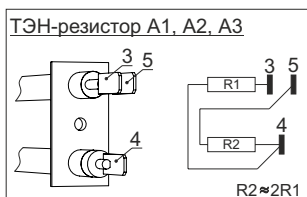
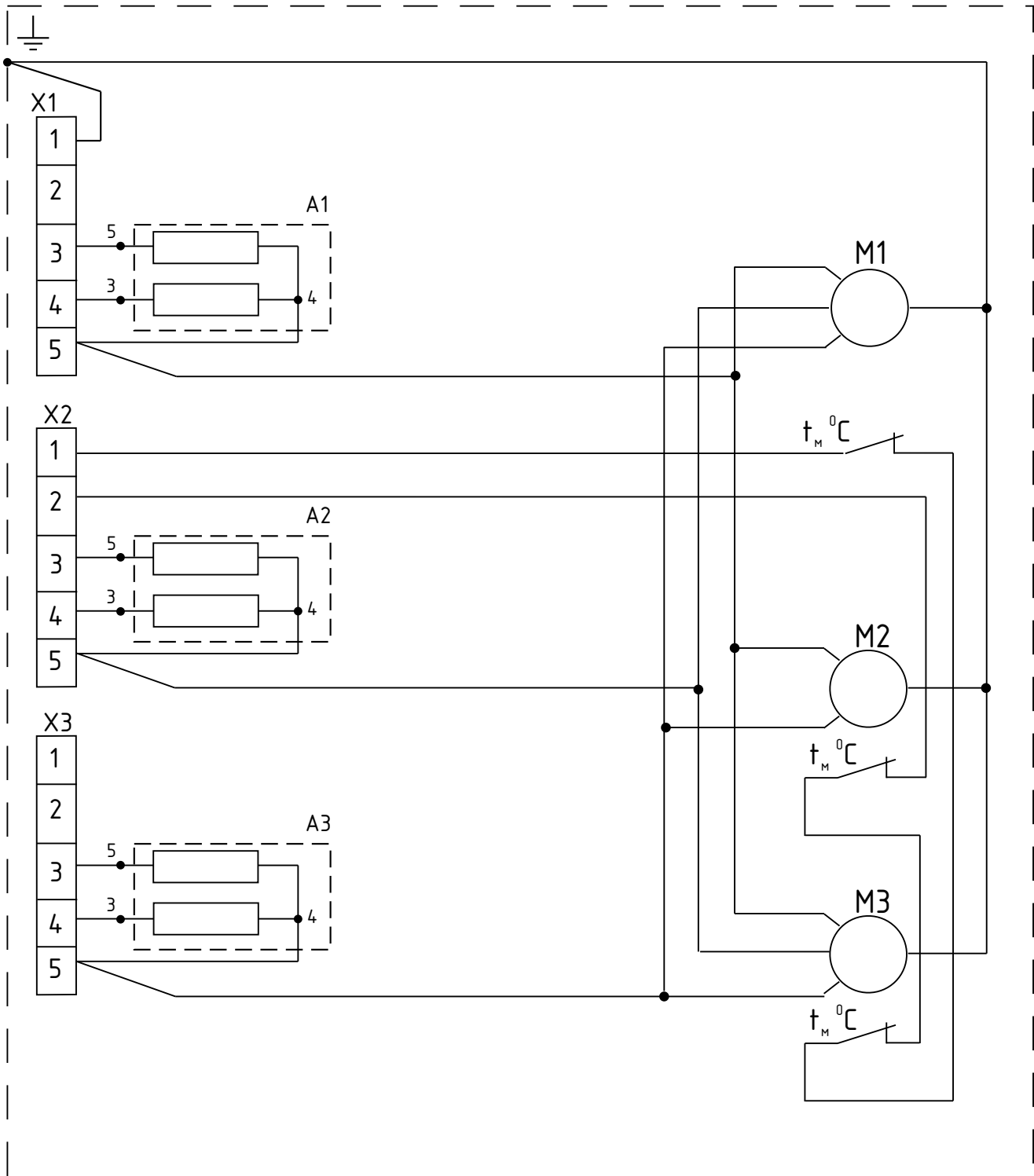


Рисунок 4. Электрическая схема завесы КЭВ-П7021А



### 13 СВИДЕТЕЛЬСТВО О ПРИЕМКЕ

Воздушная завеса модели: (нужное отметить)

КЭВ-П7011А

КЭВ-П7021А

Заводской номер № \_\_\_\_\_



Воздушная завеса изготовлена и принята в соответствии с требованиями ТУ 4864-037-54365100-2015 и признана годной к эксплуатации. Декларация о соответствии ТС №RU Д-RU.AY04.B.26272 от 24.09.2015

Дата изготовления \_\_\_\_/\_\_\_\_/\_\_\_\_



### 14 СВИДЕТЕЛЬСТВО О ПОДКЛЮЧЕНИИ

Завеса КЭВ - П \_\_\_\_\_ А;

Заводской номер № \_\_\_\_\_;

Подключена к сети в соответствии с п.7 Паспорта

Специалистом-электриком Ф.И.О.: \_\_\_\_\_,

Имеющим \_\_\_\_\_ группу по электробезопасности;

Подтверждающий документ \_\_\_\_\_;

Дата подключения: « \_\_\_\_ » \_\_\_\_\_ 20 \_\_\_\_ г.

\_\_\_\_\_  
(Подпись)